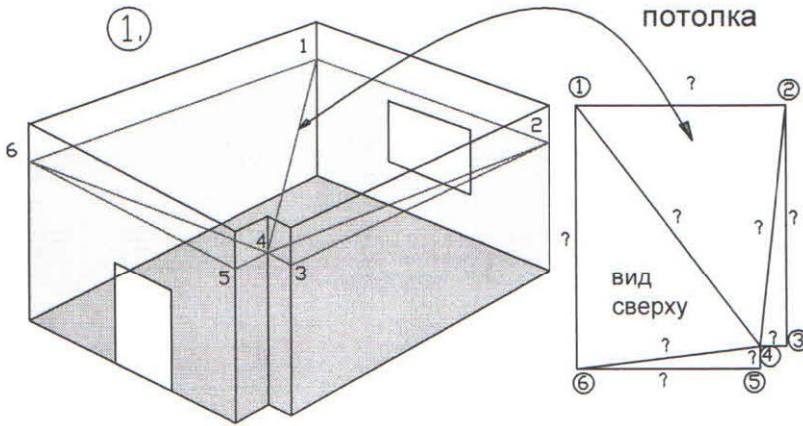


Инструкция для проведения монтажа натяжного потолка самостоятельно.

Для заказа натяжного потолка необходимо:

замер потолка



①. Произвести (в см.) замер потолка по периметру и диагоналям. Нарисовать схему потолка (вид сверху) с указанием всех углов и диагоналей. Продумать цвет потолка, количество и размещение осветительных приборов.

②. Приехать в офис и заказать потолок по представленной схеме потолка и своим размерам.

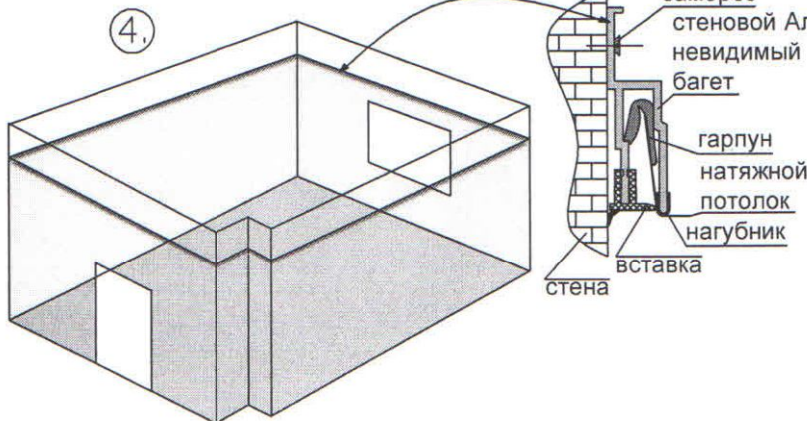
③. Получить потолок, комплектующие к нему и необходимый инструмент в аренду (шпатель для установки).

Необходимый инструмент для монтажа:

Рулетка, уровень, молоток, шуруповерт, дрель, ножовка по металлу, стремянка, фен, шпатель для установки.

Для монтажа натяжного потолка необходимо:

установка багета по периметру

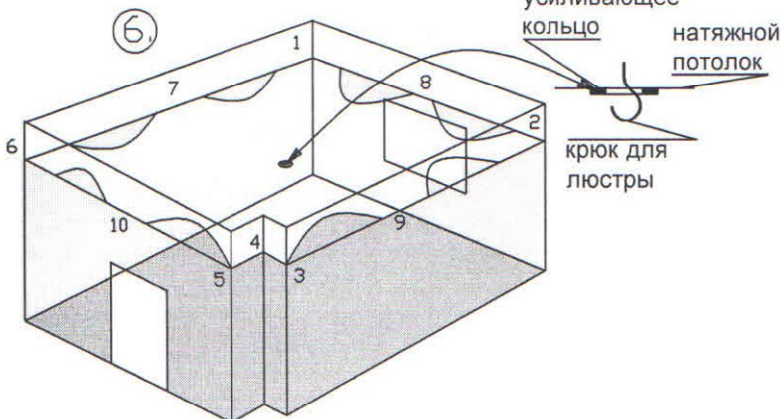


④. Выставить уровень потолка по периметру стен, установить багет и нагубник. Подготовить электропроводку и крепеж осветительных приборов.

⑤. Аккуратно развернуть потолок, вывесить его на клипсах в углах и прогреть помещение до 60-65 гр. (используя фен).

⑥. Натянуть потолок в один из углов (например 2) и вставить гарпун в багет специальным шпателем. Повторяем операцию в противоположном углу 6, затем переходим к углу 3, затем 5 и 4 и завершаем противоположный 1 угол. Далее переходим к натягиванию потолка в середине стен. Начинаем с точки 7, затем 9, потом 8, и завершаем в точке 10. Теперь заканчиваем процедуру натягивания потолка в произвольной последовательности.

натягивание потолка



⑦. Прощупываем на натянутом потолке место крепления люстры. Вклеиваем усиливающее кольцо, вырезаем отверстие в потолке для крюка и закрепляем его. Вешаем люстру на крюк и подсоединяем ее к проводам. Все!! можно наслаждаться результатом своего труда. Не забудьте вернуть инструмент взятый в аренду.

Если у Вас возникнут вопросы - всегда можно проконсультироваться по тел. 8(495) 727 06 27 или 8(495) 625 26 01

